

Specyfikacja

		Z-80/60
	Wysokość robocza max*	25,77 m
	Wysokość platformy max	23,77 m
	Wysięg boczny	18,29 m
	Prześwit przy poziomym wysięgu bocznym	8,83 m
	Zasięg poniżej poziomu gruntu	4,83 m
A B	Wymiary platformy (długość x szerokość) - 8ft (2,44m)	91 cm x 2,44 m
A B	Wymiary platformy (długość x szerokość) - 6ft (1,83m)	76 cm x 1,83 m
C	Wysokość w pozycji złożonej	3,00 m
D E	Długość w pozycji złożonej	11,27 m
F	Szerokość	2,49 m
G	Rozstaw osi	2,85 m
H	Prześwit pod podstawą podestu	30 cm

Wydajność

	Maksymalny udźwig platformy	227 kg
	Obrót kopuły	360 ° niekontynuowany
	Zarzucanie kopuły przy obrocie: Ramię uniesione / opuszczone	1,17m / 2,24 m
	Prędkość jazdy maszyny po złożeniu	4,83 km/h
	Prędkość jazdy maszyny podniesionej**	1,10 km/h
	Zdolność jazdy po wzniesieniu - 4WD***	45%
	Promień skrętu - 2WS wew. / zew.	4,42 m / 7,47 m
	Promień skrętu - 4WS wew. / zew.	2,13 m / 4,57 m
	Sterowanie	12V DC proporcjonalne
	Koła	18-625 NHS

Zasilanie

Źródło zasilania	Deutz Stage IIIA TD 2011 L04i 4-cylindrowy turbo diesel 55 kW (72hp) Perkins 804D-33 4-cylindrowy diesel 47 kW (63hp) Deutz Stage IIIB TD2,9 4 4-cylindrowy turbo diesel 55 kW (72hp) Perkins Stage IIIB 404F-22T 4-cylindrowy turo diesel 43 kW (58hp)
Pojemność systemu hydraulicznego	170 L
Pojemność zbiornika na paliwo	132 L

Poziom hałasu i wibracji

Poziom hałasu (przy podstawie)	85 dBA
Poziom hałasu (na platformie)	74 dBA
Wibracje	<2,5 m/s ²

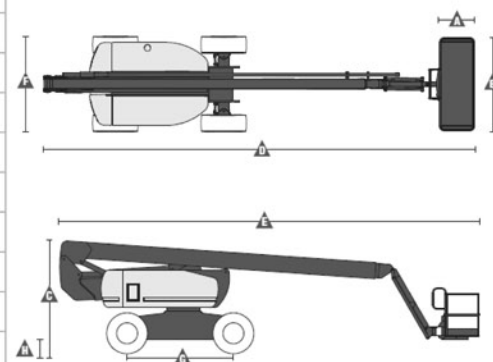
Waga****

4WD / 2WS	16,284 kg
4WD / 4WS	17,010 kg

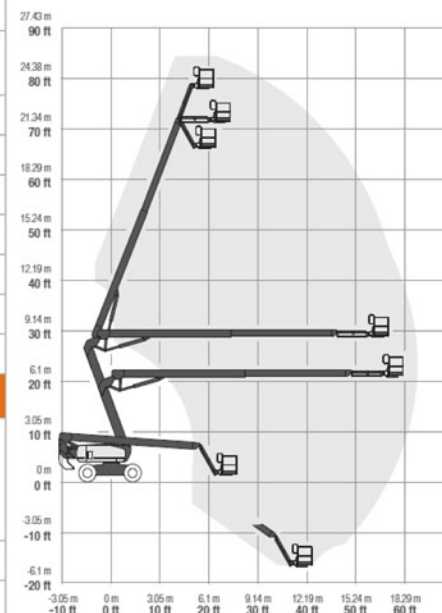
Zgodność CE

EC Dyrektywa: 2006/42/EC - dyrektywa maszynowa (z uwzględnieniem zharmonizowanej europejskiej normy EN280); Dyrektywa 2004/108/EC (EMC) dot. kompatybilności elektromagnetycznej; Dyrektywa 2000/14/EC (LVD) dot. emisji hałasu do środowiska przez urządzenia używane na zewnątrz pomieszczeń

Wymiary Z-80/60



Zasięg maszyny Z-80/60



* wysokość robocza obliczana jest przez dodanie 2m do wysokości platformy.
** przy uniesionej platformie maszyna jest zdolna operować jedynie na płaskiej, równej nawierzchni
*** praca dotyczy pracy na wzniesieniu. Sprawdź instrukcję obsługi.
**** waga może się różnić w zależności od opcji i/lub kraju.

Specyfikacja z dnia 25.07.2017

Charakterystyka

Wyposażenie standardowe

Z-80/60

- 25.77 m – wysokość robocza
- 18.29 m – wysięg boczny
- 8.83 m – prześwit przy poziomym wysięgu bocznym
- 227 kg – udźwieg platformy

Wyposażenie

- 1.83 m – długość ramienia JiB, o zakresie ruchu w pionie – 135°
- Stalowa platforma o szerokości 2.44 m z wejściem po trzech stronach z uchylanymi brankami
- Platforma samopoziomująca
- Platforma obracana hydraulicznie -80°/+80°
- System diagnostyczny
- Zamykane osłony komponentów hydraulicznych i silnika
- Chłodnica oleju hydraulicznego
- Przycisk kierunku jazdy obsługiwany za pomocą kciuka
- Zabezpieczenie przed omyłkową jazdą w przeciwnym kierunku
- Czujnik poziomego wychylenia z sygnałem dźwiękowym
- System zabezpieczający operatora przed zgnieceniem
- Konstrukcja ramion umożliwiająca zachowanie odległości od ściany poruszając się platformą w pionie
- Konfigurowalne elementy sterujące w celu ograniczenia wysokości podnoszenia do 21m
- Proporcjonalne sterowanie za pomocą joysticka
- Cztery tryby jazdy: przód, tył, krab i skoordynowany
- Obrót kopuły 360° - kontynuowany
- System kontroli trakcji
- Dwie prędkości jazdy
- Aktywna oś oscylacyjna standard w modelu 4WD (4x4)
- Linia 230V doprowadzona do platformy (niezabezpieczona)
- Klakson
- Światło ostrzegawcze tzw. Kogu
- Alarm ruchów i jazdy
- Licznik motogodzin
- Certyfikowany system wagi w platformie maszyny
- Złącze do systemu Telematic – przygotowanie do pracy z modułem GPS

Zasilanie

- Awaryjne zasilanie – 12 V DC
- Duetz turbo diesel silnik 55 kW (74hp) Stage IIIA
- Perkins diesel 47 kW (63 hp)
- Duetz turbo diesel silnik 55 kW (74hp) Stage IIIB
- Perkins turbo diesel 43 kW (58hp) Stage IIIB
- Nagrzewnica powietrza dolotowego
- Ochrona silnika przed ponownym uruchamianiem
- Automatyczne odłączanie funkcji maszyny w przypadku awarii silnika
- Wyświetlacz monitorowania silnika i stanu silnika
- Podwójny akumulator

Napęd

- 4 x 4
- 4 x 4 x 2

Koła

- Terenowe, wypełnione pianką

Opcje dodatkowe

- Stalowa platforma o szerokości 1.83 m z wejściem po obu stronach i uchylanymi brankami
- Bramka uchylna na platformie z siatką do połowy w wysokości
- Dodatkowa barierka wokół platformy zabezpieczająca przed zgnieceniem rąk pracownika
- Struktura ochronna dla operatora
- Dwuosiowe sterowanie joystickiem
- Linia pneumatyczna doprowadzona do platformy
- Zabezpieczenie linii 230V doprowadzonej do platformy (wtyczka, gniazdo, wyłącznik różnicowoprądowy, pomiary elektryczne)
- Światła robocze – 2 na podeście, 2 na platformie
- Pakiet zabezpieczenia do prac przy samolotach^{1 2} (piankowa osłona barierek + system dezaktywacji ruchów maszyny w momencie uderzenia dolną częścią kosza
- Pakiet do prac w trudnych warunkach przy wysokim zapyleniu:¹ harmonijkowe osłony tłocznik silowników, szczotki zgarniające na końcach segmentów ramion oraz osłona pulpitu sterowniczego górnego
- Pakiet Deluxe do prac w trudnych warunkach przy wysokim zapyleniu^{1 2}: dodaje do podstawowego pakietu Osłonę obrotu kopuły, osłonę rury wydechowej, osłony pokrywy silnika, wstępne oczyszczanie powietrza dolotowego
- Pakiet uchwytów do płyt
- Biodegradowalny olej hydrauliczny
- Odcięcie funkcji pracy maszyny w momencie przekroczenia dopuszczalnego przechylenia maszyny
- Moduł odcięcia zasilania przy zbyt niskiej temperaturze
- Układ wydechowy z katalizatorem¹
- Podgrzewanie silnika przed rozruchem²
- Wskaźnik ciśnienia i temperatury oleju
- AC generator 230V/50Hz 3000W
- Filtr wstępnego oczyszczania powietrza^{1 2}
- Zabezpieczenia anty-wybuchowe EX do prac w strefach zagrożenia wybuchem gazu lub pyłu
- Moduł GPS zapewniający informacje o lokalizacji i wykonywanych operacjach
- Osłona pulpitu górnego
- Niebrudzące, wypełnione pianką koła
- Pakiet rafinerijny – łapacz iskier wraz z elektrycznym lub mechanicznym zaworem Chalwyn



¹ opcja tylko fabryczna
² dostępne tylko na wybranych modelach. Proszę o kontakt z przedstawicielem w celu uzyskania więcej informacji